

远诺多芯大流量过滤器 HCF 系列



远诺过滤技术（上海）有限公司

远诺多芯大流量过滤器，向客户提供从 9 芯至 180 芯的选择，规格齐全。采用螺栓锁紧结构，其独特的机械弹簧拉升设计，让您在更换滤芯时操作简单方便。

所有 HCF 多芯大流量滤器均参照 ASME 标准设计。



内部构造

远诺多芯大流量过滤器，内部独特的设计，使其既适合安装双开口滤芯（DOE），也适合安装单开口 222 滤芯（SOE）。

规格有 9 芯至 180 芯，可装配 20", 30", 40", 50", 60" 长度的滤芯。

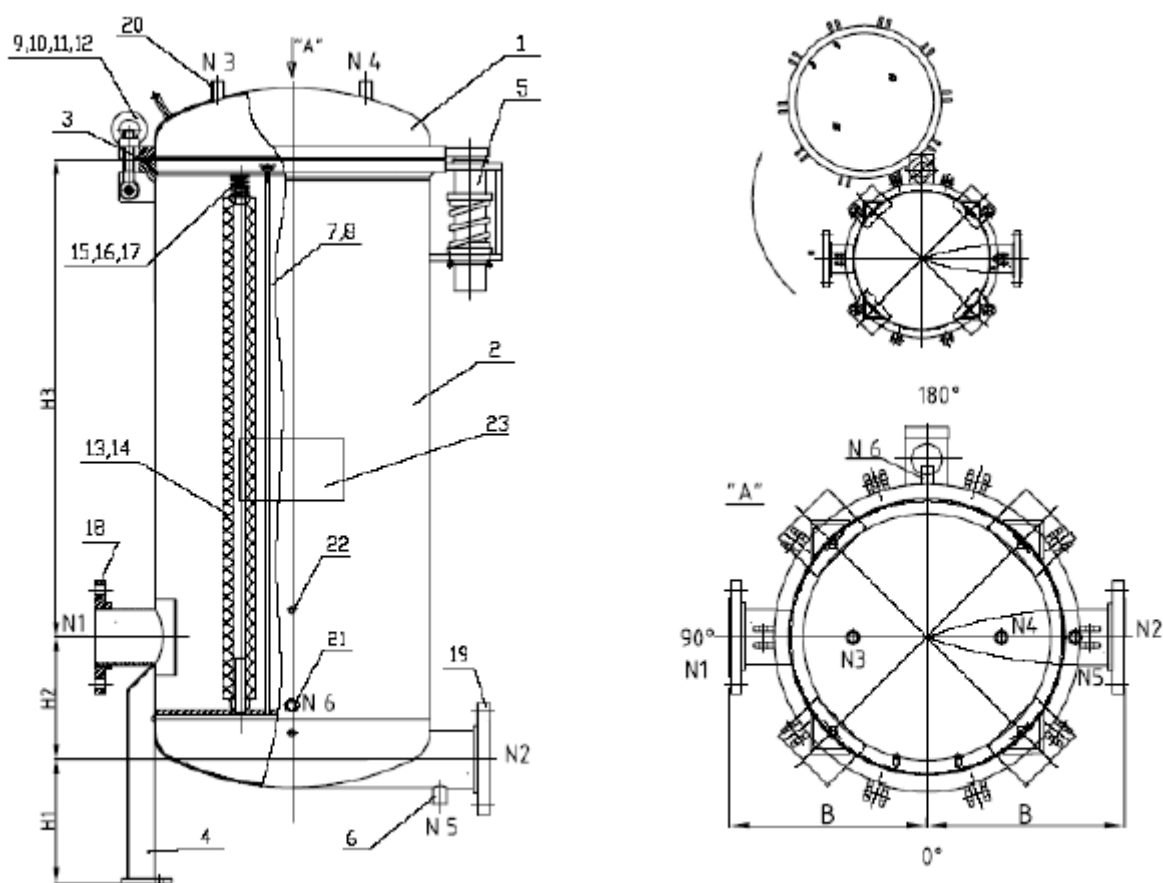
设计压力： 10 bar / 120 摄氏度
进出口： ANSI, DIN, JIS, GB 法兰 或 索接
排气口/排污口： 1"至 1 1/2"内丝

滤器材质： 不锈钢 304、不锈钢 316L 或 碳钢 等多种材质制造
密封件材质： 丁晴橡胶、三元乙丙橡胶（标准）、氟橡胶、聚四氟乙烯等可供选择
表面处理： 喷砂（标准）、机械抛光、电抛光可供选择

HCF 滤器型号命名规则

HCF 1020-	CS-	10-	020A
# of rounds From 5 - 180	A - SS304 S - SS316 SL - SS316L CS - Carbon Steel	6 Bar 10 Bar 16 bar 25 bar	B - BSP N - NSP A - ANSI Flange J - JIS Flange D - DIN Flange Flange Size 2" - 14"

HCF 滤器图纸



远诺过滤技术（上海）有限公司

上海市浦东新区航头路 128 号 9 号楼
 邮编: 201316
 电话: +86-21-2093 2026
 传真: +86-21-2093 2027
 sales-inquiry@universal-filtration.com.cn



更多信息请参阅我们的网站 www.universal-filtration.com.cn

设计、制造工业液体过滤系统：袋式过滤系统、芯式过滤系统、管道过滤器、自清洗过滤器、反清洗过滤系统等，销售网络遍布全球。