



Universal Side Entry Bag Filter Vessel 远诺侧进式袋式过滤器

SF Series SF 系列

**Versatile design for most of
industry applications!**
适合大多数行业的通用型设计

远诺侧进式袋式过滤器操作简便，密封性好，广泛应用于粘度偏低的液体过滤，是适合大多数行业通用的设计。

Our durable bag filter design to give you the convenient in handling your filtration process, easy opening mechanism and bag filter fixing ring to ensure good sealing for both plastic collar fully welded bag filter and sewn felt or NMO bag filter. It is suitable for general filtration requirement in all the industrial applications with liquid of low to medium viscosity.

自我感压式密封

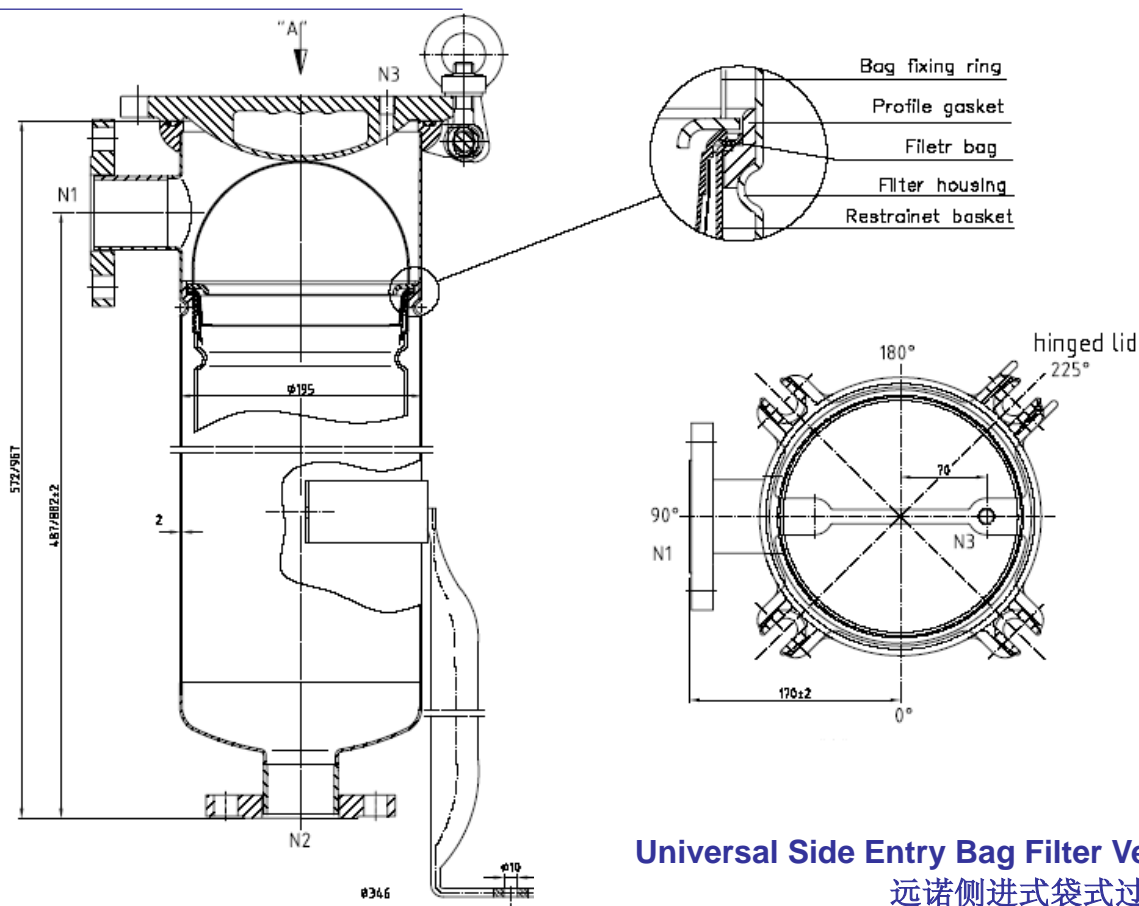


Features 特点

- 通用型设计，操作便捷
- 采用吊环螺栓紧锁结构
- 独特可靠的密封设计
- 可装配所有标准滤袋使用
- 筒体内外表面采用喷砂处理，易清洗
- 参照 ASME 标准设计
- 操作压力：10 bar / 160 摄氏度



滤器型号 Vessel Type	SF1A1-10-020A	SF1A2-10-020A
滤袋尺寸 Size	Size 01	Size 02
过滤面积 Filter Area	0.25m ²	0.50m ²
理论流量（取决于介质） Theoretical Flow Rate	20m ³ /hour	40m ³ /hour
最大操作压力 Maximum Operating Pressure	10.0bar	10.0bar
最高操作温度 Maximum Operating Temperature	120 Deg C	120 Deg C
滤器材质 Material of Construction	筒体/接触液体部分 All Wetted Parts 滤网 Restrainer Basket 不锈钢 304 或 不锈钢 316L Type 304 or 316L stainless steel	
密封件材质 Seal Material	丁晴橡胶、三元乙丙橡胶、氟橡胶、聚四氟乙烯 Buna, EPDM, Viton, PTFE, Viton+PTFE	
标准进出口 Standard Inlet/Outlet	2" 法兰 或 BSP 2" 索接 2" flange or BSP 2" socket	
表面处理 Surface Finish	玻璃珠喷砂（标准型） Glass Bead Blasted (standard)	
滤器容积 Filter Volume	15.5 litres	27.0 litres
单台滤器重量 Housing Weight	15kg (approx.)	20kg (approx.)
安装高度 Installation Height	98cm (approx.)	181cm (approx.)
安装空间 Installation Space	50cm x 50cm (approx.)	50cm x 50cm (approx.)



Universal Side Entry Bag Filter Vessel
远诺侧进式袋式过滤器

SF1	A1-	10-	020A
1 – 单袋过滤器 1 - Single Bag Vessel 2 – 双联过滤器 2 - Double Bag Vessel	A - SS304 S - SS316 SL - SS316L 1 - #01 2 - #02	10 Bar 16 Bar	B – BSP Socket 索接 N – NPT Socket 索接 A - ANSI Flange 法兰 J - JIS Flange 法兰 D - DIN Flange 法兰 2" – 020 2.5" – 025 3" – 030

选项

- JIS 法兰、DIN 法兰、ANSI 法兰、索接
- 出口方向：底部、侧面
- 加热外套适合高粘性液体
- 材质：SS304、SS316L

Options

- JIS / DIN flange connection
- Flexible inlet/ outlet orientation
- Heating jacket for high viscosity liquid
- SS304/ SS316L material available

配件

- 可选择脚架或挂钩固定滤器
- 内置浮球更换滤袋更加容易
- 磁棒吸附金属颗粒
- 精度滤篮可替换滤袋
- 双联过滤器可达到双倍流量，也可切换操作，清洗过滤器时不必停机

Accessories

- Displacement balloon for easy bag changing
- Magnetic bar for metallic particle retention
- Mesh basket to convert to strainer
- Duo units for double flow also available

应用领域

电子、半导体、化工、制药、食品、饮料、油漆、造纸工业、汽车制造、油墨、树脂、水处理

Applications

- Chemical
- Pharmaceutical
- Food & Beverage
- Paint
- Automotive Coating
- Oil Refinery
- Marine
- Water Treatment

Universal Side Entry Bag Filter Vessel 远诺侧进式袋式过滤器

远诺过滤技术（上海）有限公司 Universal Filtration (Shanghai) Co., Ltd.

上海市浦东新区航头路 128 号 9 号楼
Building #9, No.128 Hangtuo Road, Pudong
Shanghai 201316, P.R.China

Tel.: +86-21-2093 2026
Fax: +86-21-2093 2027
Email: sales-inquiry@universal-filtration.com.cn



更多信息请参阅我们的网站 www.universal-filtration.com.cn

设计、制造工业液体过滤系统：袋式过滤系统、芯式过滤系统、管道过滤器、自清洗过滤器、反清洗过滤系统等，销售网络遍布全球。