



Universal Quick Open Multi-Bag Filter Vessel 远诺快开多袋过滤器

MFSV Series MFSV 系列

**It is so easy now to open and close your vessel
for changing filter bag in just 2 minutes!**

**快捷开盖设计
过滤器开关一次不到 30 秒**

远诺快开多袋过滤器，独特的抱箍快开设计，过滤器开关一次不需 30 秒。快捷、安全、简单、高效，适用高流量，频繁更换滤袋的工艺，或需在极短时间内更换滤袋的场合。

Universal offer multi bag vessel from 3 bags to 12 bags per vessel with unique spring aided cover closure design and innovative quick closure design which you can open and close the cover for bag change out in just 2 minutes!

三点式压盘

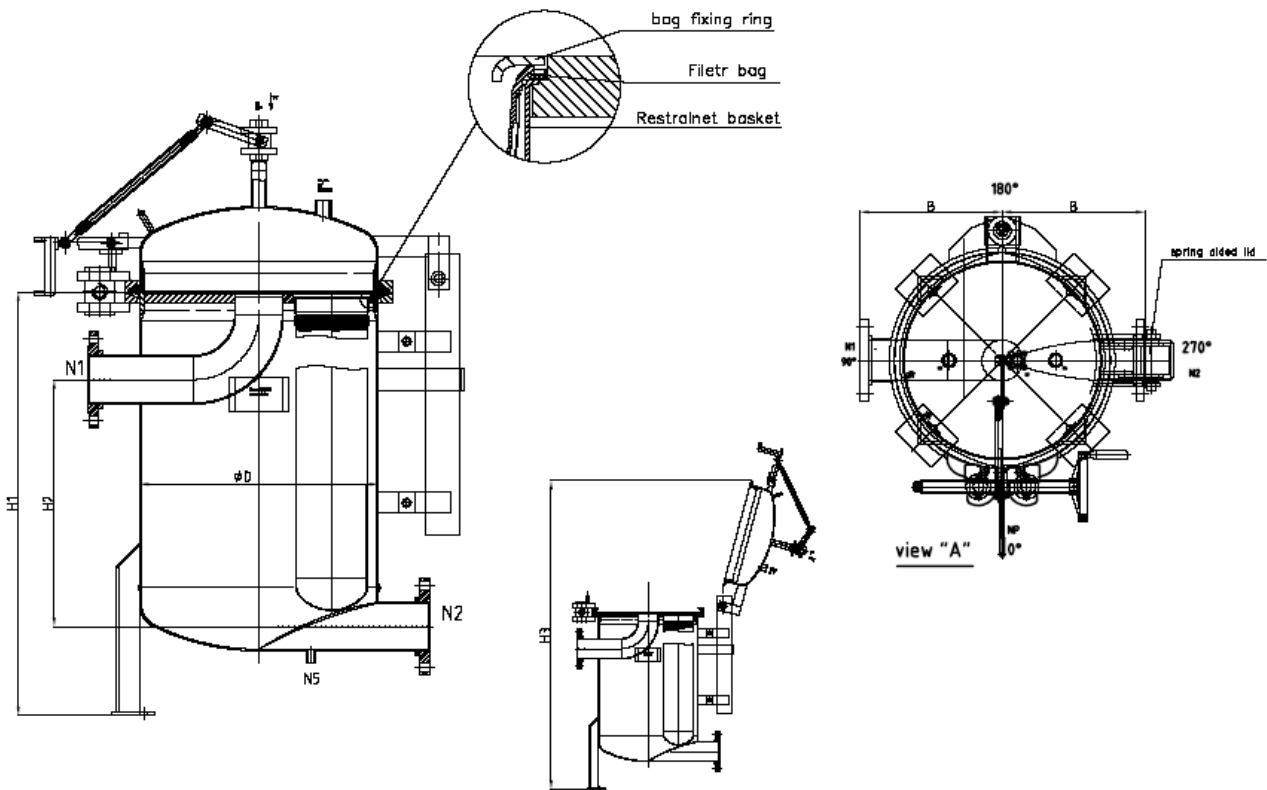


Features 特点

- 独特的机械式抱箍快开及弹簧提升开盖
- 快捷、安全、简单的开盖方式，能快捷地更换滤袋，使得操作成本降低
- 每个滤袋有单独的锁紧装置确保良好的密封作用
- 参照 ASME 标准设计
- 规格有 3 至 12 袋可供选择



滤器型号 Vessel Type	滤袋尺寸 Size	滤袋数量 No. of Filter Bag	理论流量 (取决于介质) Theoretical Flow Rate	最大操作压力 Max. Operating Pressure	最高操作温度 Max. Operating Temperature	过滤面积 Filter Area	进出口法兰 Inlet/Outlet
MF2A2-10-030A-SV	#02	2	80 m ³ /hour	10.0bar	120°C	1.0 m ²	3" - 4"
MF3A2-10-030A-SV	#02	3	120 m ³ /hour	10.0bar	120°C	1.5 m ²	3" - 4"
MF4A2-10-040A-SV	#02	4	160 m ³ /hour	10.0bar	120°C	2.0 m ²	3" - 6"
MF5A2-10-040A-SV	#02	5	200 m ³ /hour	10.0bar	120°C	2.5 m ²	4" - 6"
MF6A2-10-060A-SV	#02	6	240 m ³ /hour	10.0bar	120°C	3.0 m ²	4" - 6"
MF8A2-10-060A-SV	#02	8	320 m ³ /hour	10.0bar	120°C	4.0 m ²	6" - 8"
MF10A2-10-080A-SV	#02	10	400 m ³ /hour	10.0bar	120°C	5.0 m ²	8" - 10"
MF12A2-10-080A-SV	#02	12	480 m ³ /hour	10.0bar	120°C	6.0 m ²	8" - 10"



Universal Quick Open Multi-Bag Filter Vessel
远诺快开多袋过滤器



MF4	A2-	10-	040A-SV
单台滤器装配的 滤袋数量 No. of Bags per vessel	A - SS304 S - SS316 SL - SS316L	6 Bar 10 Bar	A – ANSI Flange 法兰 J – JIS Flange 法兰 D – DIN Flange 法兰
2, 3, 4, 5, 6, 8, 10, 12	2 - #02		Size of Flange 3", 4", 5" 6", 8", 10"

选项

- JIS 法兰、DIN 法兰、ANSI 法兰
- 加热外套适合高粘性液体
- 进出口方向可根据现场管线

位置设计

- 材质: SS304、SS316L

Options

- JIS / DIN flange connection
- Heating jacket for high viscosity liquid
- Flexible inlet/ outlet orientation
- SS304/ SS316L material available

配件

- 内置浮球更换滤袋更加容易
- 磁棒吸附金属颗粒
- 精度滤篮可替换滤袋

Accessories

- Displacement balloon for easy bag changing
- Magnetic bar for metallic particle retention
- Mesh basket to convert to strainer

应用领域

电子、半导体、化工、制药、食品、饮料、油漆、造纸工业、汽车制造、油墨、树脂、水处理

Applications

- Chemical
- Pharmaceutical
- Food & Beverage
- Paint
- Automotive Coating
- Oil Refinery
- Marine
- Water Treatment

远诺过滤技术（上海）有限公司 Universal Filtration (Shanghai) Co., Ltd.

上海市浦东新区航头路 128 号 9 号楼
Building #9, No.128 Hangtou Road, Pudong
Shanghai 201316, P.R.China

Tel.: +86-21-2093 2026
Fax: +86-21-2093 2027
Email: sales-inquiry@universal-filtration.com.cn



更多信息请参阅我们的网站 www.universal-filtration.com.cn

设计、制造工业液体过滤系统：袋式过滤系统、芯式过滤系统、管道过滤器、自清洗过滤器、反清洗过滤系统等，销售网络遍布全球。