



## Universal Economical Bag Filter Vessel 远诺经济型袋式过滤器

EF Series EF 系列

### Simple and Cost Effective! 简单经济设计

远诺经济型袋式过滤器结构简单，成本低廉。使用维护方便，良好的密封性能，滤袋侧漏机率小。是水处理行业过滤的最佳选择。

Universal economical side inlet bag filter vessel to meet your cost budget requirement in filtration equipment selection, yet providing a good sealing mechanism, strongly recommend for water filtration process.

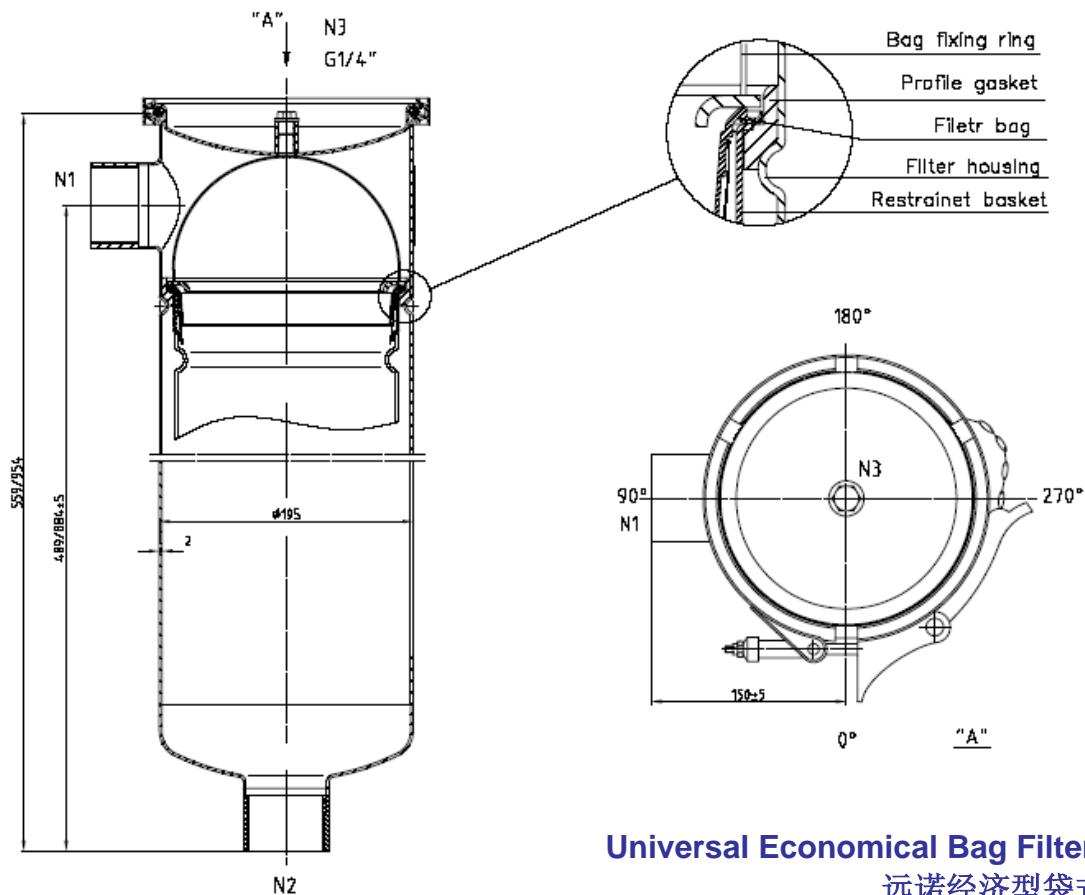
### Features 特点

- 最经济的设计
- 结构简单、容易操作的卡箍快开设计，能快捷地更换滤袋，使得操作成本降低
- 氟橡胶异形垫圈起到良好的密封作用
- 可装配所有标准滤袋使用
- 筒体内外表面采用喷砂处理，易清洗
- 参照 ASME 标准设计
- 操作压力：6 bar / 120 摄氏度

卡箍快开设计



滤器型号 Vessel Type	EF1A1-6-020B	EF1A2-6-020B	EF1A3-9-015B	EF1A4-9-015B
滤袋尺寸 Size	Size 01	Size 02	Size 03	Size 04
过滤面积 Filter Area	0.25m <sup>2</sup>	0.50m <sup>2</sup>	0.09m <sup>2</sup>	0.16m <sup>2</sup>
理论流量（取决于介质） Theoretical Flow Rate	20m <sup>3</sup> /hour	40m <sup>3</sup> /hour	6m <sup>3</sup> /hour	12m <sup>3</sup> /hour
最大操作压力 Maximum Operating Pressure	6.0bar	6.0bar	9.0bar	9.0bar
最高操作温度 Maximum Operating Temperature	120°C	120°C	120°C	120°C
滤器材质 Material of Construction	筒体 / 接触液体部分 All Wetted Parts 滤网 Restrainer Basket	不锈钢 304 或 不锈钢 316L Type 304 or 316L stainless steel		
密封件材质 Seal Material	丁晴橡胶、三元乙丙橡胶、氟橡胶、聚四氟乙烯 Buna, EPDM, Viton, PTFE, Viton+PTFE			
标准进出口 Standard Inlet/Outlet	BSP 2" Socket 索接		BSP 1 1/2" Socket 索接	
表面处理 Surface Finish	玻璃珠喷砂（标准型） Glass Bead Blasted (standard)			
滤器容积 Filter Volume	15.5 litres	27.0 litres	3.0 litres	4.5 litres
单台滤器重量 Housing Weight	11kg (approx.)	16kg (approx.)	4kg (approx.)	5kg (approx.)
安装高度 Installation Height	98cm (approx.)	181cm (approx.)	59cm (approx.)	90cm (approx.)
安装空间 Installation Space	50cm x 50cm (approx.)		25cm x 25cm (approx.)	



Universal Economical Bag Filter Vessel  
远诺经济型袋式过滤器

EF1	A1-	6-	020B
1 - 单袋过滤器 1 - Single Bag Vessel	A - SS304 S - SS316 SL - SS316L	6 Bar 9 Bar	B - BSP Socket 索接 N - NPT Socket 索接 A - ANSI Flange 法兰 J - JIS Flange 法兰 D - DIN Flange 法兰
2 - 双联过滤器 2 - Double Bag Vessel	1 - #01 2 - #02 3 - #03 4 - #04		1" - 010 1.5" - 015 2" - 020

**选项**

- JIS 法兰、DIN 法兰、ANSI 法兰、索接
- 出口方向：底部、侧面
- 加热外套适合高粘性液体
- 材质：SS304、SS316L

**Options**

- JIS / DIN flange connection
- Flexible inlet/ outlet orientation
- Heating jacket for high viscosity liquid
- SS304/ SS316L material available

**配件**

- 可选择脚架或挂钩固定滤器
- 内置浮球更换滤袋更加容易
- 磁棒吸附金属颗粒
- 精度滤篮可替换滤袋
- 双联过滤器可达到双倍流量，也可切换操作，清洗过滤器时不必停机

**Accessories**

- Displacement balloon for easy bag changing
- Magnetic bar for metallic particle retention
- Mesh basket to convert to strainer
- Duo units for double flow also available

**应用领域**

电子、半导体、化工、制药、食品、饮料、油漆、造纸工业、汽车制造、油墨、树脂、水处理

**Applications**

- Chemical
- Pharmaceutical
- Food & Beverage
- Paint
- Automotive Coating
- Oil Refinery
- Marine
- Water Treatment

## Universal Economical Bag Filter Vessel 远诺经济型袋式过滤器

### 远诺过滤技术（上海）有限公司 Universal Filtration (Shanghai) Co., Ltd.

上海市浦东新区航头路 128 号 9 号楼  
Building #9, No.128 Hangtou Road, Pudong  
Shanghai 201316, P.R.China

Tel.: +86-21-2093 2026  
Fax: +86-21-2093 2027  
Email: sales-inquiry@universal-filtration.com.cn



更多信息请参阅我们的网站 [www.universal-filtration.com.cn](http://www.universal-filtration.com.cn)

设计、制造工业液体过滤系统：袋式过滤系统、芯式过滤系统、管道过滤器、自清洗过滤器、反清洗过滤系统等，销售网络遍布全球。