



Universal Top Entry Bag Filter Vessel 远诺顶入式袋式过滤器

TF Series TF 系列

**Best bag sealing for
most challenging applications!**
最佳滤袋紧锁设计
最佳品质设计

远诺顶入式袋式过滤器采用 360 度全面压封滤袋设计，确保过滤过程近乎 100% 无泄漏，能准确地保证过滤精度，最可靠的密封设计满足苛刻的过滤要求。

Universal Top inlet bag filter designed to give you perfect 360 degree sealing of plastic collar fully welded filter bag sit inside the filter to ensure absolute no by pass, it gives you the top performance in your most challenging liquid filtration process.

可靠的密封设计

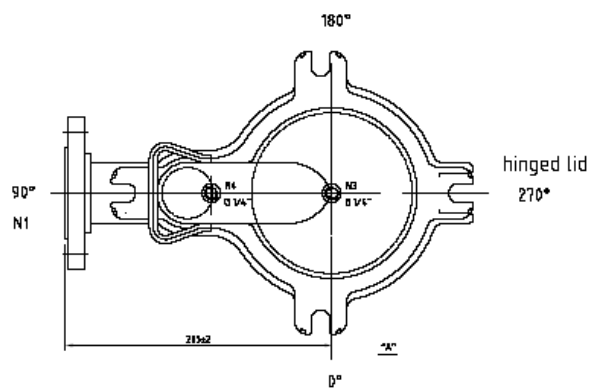
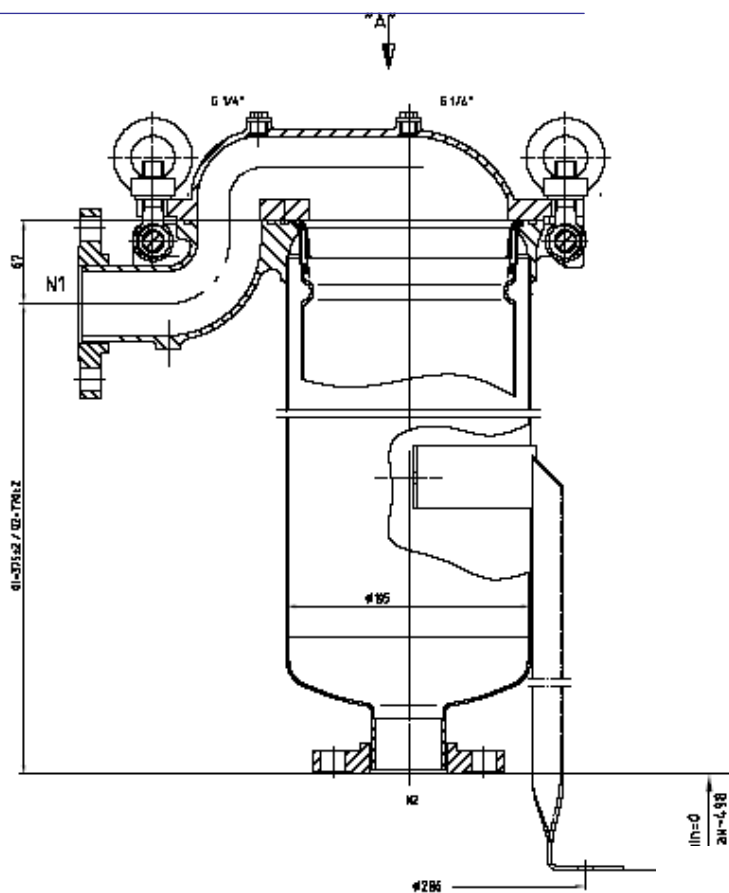


Features 特点

- 最可靠的密封设计满足苛刻的过滤要求
- 精密铸造顶盖精度高、焊缝少、耐压稳定
- 顶盖对滤袋直接施压密封，确保过滤过程近乎 100% 无泄漏
- 筒体内外表面采用喷砂处理，内侧光滑，清洁工作更容易
- 参照 ASME 标准设计
- 操作压力：10 bar / 120 摄氏度



滤器型号 Vessel Type		TF1A1-10-020A	TF1A2-10-020A
滤袋尺寸 Size		Size 01	Size 02
过滤面积 Filter Area		0.25m ²	0.50m ²
理论流量（取决于介质） Theoretical Flow Rate		20m ³ /hour	40m ³ /hour
最大操作压力 Maximum Operating Pressure		10.0bar	10.0bar
最高操作温度 Maximum Operating Temperature		120°C	120°C
滤器材质 Material of Construction	筒体/接触液体部分 All Wetted Parts 滤网 Restrainer Basket	不锈钢 304 或 不锈钢 316L Type 304 or 316L stainless steel	
密封件材质 Seal Material		丁晴橡胶、三元乙丙橡胶、氟橡胶、聚四氟乙烯 Buna, EPDM, Viton, PTFE, Viton+PTFE	
标准进出口 Standard Inlet/Outlet		2" Flange	2" Flange
表面处理 Surface Finish		玻璃珠喷砂（标准型） Glass Bead Blasted (standard)	
滤器容积 Filter Volume		13.0 litres	27.0 litres
单台滤器重量 Housing Weight		20kg (approx.)	25kg (approx.)
安装高度 Installation Height		98cm (approx.)	181cm (approx.)
安装空间 Installation Space		50cm x 50cm (approx.)	50cm x 50cm (approx.)



N3/N4	lid holes	1/4" BSP female with plug	
N2	outlet	Flange ANSI 2" 150P RF	
N1	inlet	Flange ANSI 2" 150P RF	
Stutzen Nozzle	description	Norm. Size	Form facting

TF1	A1-	10-	020A
1 – 单袋过滤器 1 - Single Bag Vessel	A - SS304 S - SS316 SL - SS316L	10 Bar 16 Bar	B – BSP Socket 索接 N – NPT Socket 索接 A – ANSI Flange 法兰 J – JIS Flange 法兰 D – DIN Flange 法兰
2 – 双联过滤器 2 - Double Bag Vessel	1 - #01 2 - #02 3 - #03 4 - #04		1.5" - 015 2" - 020

选项

- JIS 法兰、DIN 法兰、ANSI 法兰、索接
- 出口方向：底部、侧面
- 加热外套适合高粘性液体
- 材质：SS304、SS316L

Options

- JIS / DIN flange connection
- Flexible inlet/ outlet orientation
- Heating jacket for high viscosity liquid
- SS304/ SS316L material available

配件

- 可选择脚架或挂钩固定滤器
- 内置浮球更换滤袋更加容易
- 磁棒吸附金属颗粒
- 精度滤篮可替换滤袋
- 双联过滤器可达到双倍流量，也可切换操作，清洗过滤器时不必停机

Accessories

- Displacement balloon for easy bag changing
- Magnetic bar for metallic particle retention
- Mesh basket to convert to strainer
- Duo units for double flow also available

应用领域

电子、半导体、化工、制药、食品、饮料、油漆、造纸工业、汽车制造、油墨、树脂、水处理

Applications

- Chemical
- Pharmaceutical
- Food & Beverage
- Paint
- Automotive Coating
- Oil Refinery
- Marine
- Water Treatment

Universal Top Entry Bag Filter Vessel 远诺顶入式袋式过滤器

远诺过滤技术（上海）有限公司 Universal Filtration (Shanghai) Co., Ltd.

上海市浦东新区航头路 128 号 9 号楼
Building #9, No.128 Hangtou Road, Pudong
Shanghai 201316, P.R.China

Tel.: +86-21-2093 2026
Fax: +86-21-2093 2027
Email: sales-inquiry@universal-filtration.com.cn



更多信息请参阅我们的网站 www.universal-filtration.com.cn

设计、制造工业液体过滤系统：袋式过滤系统、芯式过滤系统、管道过滤器、自清洗过滤器、反清洗过滤系统等，销售网络遍布全球。