



## Mechanical Cleaning Filter Vessel 刮板式自清洗过滤器

UMCF-4

**Design for high viscous  
and abrasive liquids**  
适合高粘度高杂质含量的液体过滤

### UMCF 滤器工作原理

远诺刮板式自清洗过滤器主要部件为一个包含过滤网的不锈钢圆柱型筒体。

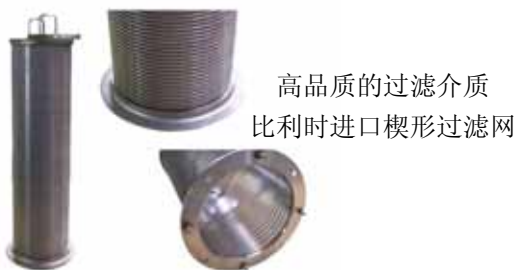
未过滤流体从上到下，由滤芯内表面到外表面流出，滤渣被截留在过滤网上。当滤芯需要清洗时（取决于时间、不同的压力或人工操作），清洗圆盘在滤网表面上上下下或旋转移动，将过滤残渣从滤网表面清除。

清洗过程不影响液体过滤的进行，从而保证工艺的高效并极大地减少了高价值产品的过滤损失。

### UMCF 滤器清洗过程

清洗圆盘由上向下移动，在下行过程中，清洗圆盘刮洗滤芯表面的残渣，系统工艺流体（带压滤液）将残渣通过清洗圆盘驱至集渣室。

然后清洗圆盘回到过滤上方，再次清洗滤芯并将残渣驱至集渣室，滤渣在集渣室浓密后很容易被快速彻底清除。



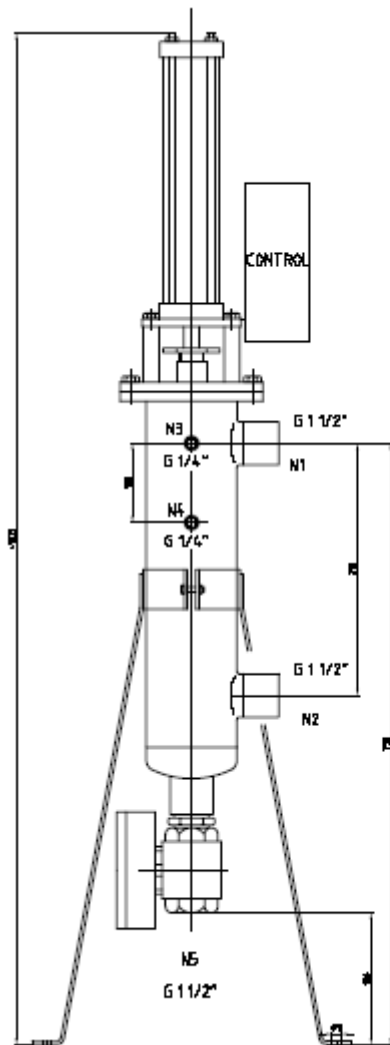
## UMCF 自清洗过滤器特点

- 自动清洗，自动排渣，无需抛弃型耗材（如：滤袋、滤芯）。
- 气动或电动驱动，供客户随意选择。
- 过滤器使用可清洗过滤介质。
- 完全在线过滤，在线清洗，无须关闭进口阀门。
- 液体损失极少，可控制在 1% 以内。
- 主要应用于高粘度、高腐蚀性液体，粘度最大达 1000000cp。

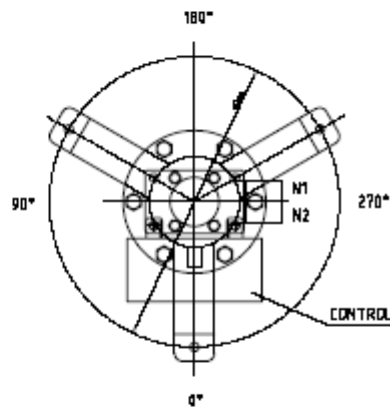
## UMCF 自清洗过滤器主要应用

聚合物及其单体，树脂，涂料，油墨，胶粘剂，润滑剂，冷却液，切削液，废水、墨水、涂料、塑料溶胶、染料、颜料、乳胶、聚合物、胶粘剂、乳胶涂料、冷却液、溶剂型丙烯酸磁漆、醋酸、碳酸钙、盐水、玉米糖浆、茶汁、乳糖、食用油、葡萄糖、猪油、巧克力、花生酱、饮料、牙膏、洗发精、润滑油、粘土泥浆、燃料油、硫酸、盐酸、循环水、乙二醇等。

## UMCF-4 自清洗过滤器图纸




MARK	NORMAL SIZE	SERVICE	CONNECT STANDARD
N1	BSP 1 1/2"	INLET	DIN ISO 228-1
N2	BSP 1 1/2"	OUTLET	DIN ISO 228-1
N3	BSP 1/4"	VENT	DIN ISO 228-1
N4	BSP 1/4"	GAUGE	DIN ISO 228-1
N5	BSP 1 1/2"	DRAIN	DIN ISO 228-1



Universal Mechanical Cleaning Filter Vessel  
远诺刮板式自清洗过滤器

## UMCF 滤器技术参数表

滤器型号	UMCF-4	UMCF-8	UMCF-16
UMCF 系列 自清洗过滤器图片			
过滤精度范围	25um - 400um	25um - 400um	25um - 400um
滤器容积	3.5liters	14.8liters	41.6liters
集渣室容积	119ml	0.74liters	6liters
过滤面积	722cm <sup>2</sup>	1703cm <sup>2</sup>	3935cm <sup>2</sup>
100um 最高流量	0.45-6.8m <sup>3</sup> /hour	2.27-13.6m <sup>3</sup> /hour	6.8-45.4m <sup>3</sup> /hour
最高操作温度	160 °C	160 °C	160 °C
最高操作压力	21bar	10bar(standard)	10bar(standard)
单台滤器重量	16kg	34kg	97.5kg
维护高度	1556mm	1760mm	2591mm
压缩空气要求	4bar@8.5 m <sup>3</sup> /hr	4bar@8.5 m <sup>3</sup> /hr	5bar@8.5 m <sup>3</sup> /hr
滤器材质	筒体/接触液体部分	不锈钢 304 或 不锈钢 316L	
	滤网		
标准进出口	1 1/2" BSP 索接	2" 法兰	3" 法兰
表面处理	玻璃珠喷砂（标准型）		

## UMCF 滤器选型参考

液体	粘度(cps)	UMCF-4	UMCF-8	UMCF-16
		最高流量 (立方/小时)		
水	1	3	12	45
胶水	10,000-50,000	1	4	12
食用油	10-100	3	12	45
蜂蜜	50-100	3	12	45
油墨	100-1,000	3	12	45
墨水	10-100	3	12	45
涂料	500-1,000	3	12	45
树脂	5,000-50,000	1	4	12

远诺过滤技术（上海）有限公司  
Universal Filtration (Shanghai) Co., Ltd.



上海市浦东新区航头路 128 号 9 号楼  
Building #9, No.128 Hangtou Road, Pudong  
Shanghai 201316, P.R.China

Tel.: +86-21-2093 2026  
Fax: +86-21-2093 2027  
Email: sales-inquiry@universal-filtration.com.cn

更多信息请参阅我们的网站 [www.universal-filtration.com.cn](http://www.universal-filtration.com.cn)

设计、制造工业液体过滤系统：袋式过滤系统、芯式过滤系统、管道过滤器、自清洗过滤器、反清洗过滤系统等，销售网络遍布全球。